

4/S1
v 2.6 (hr)

ŽALUZINE

FZ, AFZV, AFZM, RZ, ARZ, PZ, ZP



INDICE

Žaluzine FZ i AFZV.....	241
Žaluzine AFZM i RZ.....	242
Žaluzine RZO i ARZ.....	243
Žaluzine PZ.....	244
Žaluzine ZP.....	245
Izborni dijagrami.....	246
Oznaka za narudžbu.....	247

FZ

AFZV

FZ i AFZV

- FZ - izrađena od pocinčanog čeličnog lima
- AFZV - izrađena od aluminijskih profila
- Pocinčana žičana mrežica na stražnjoj strani
- Ugradnja u zid, vijcima

Opcije:

- Ugradbena rama
- RAL...

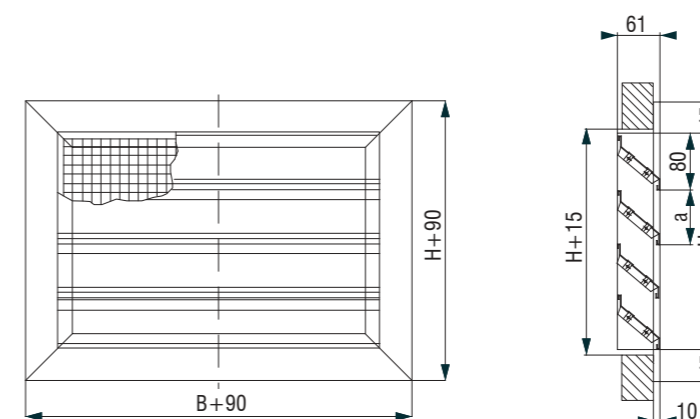
*Rupe za vijke nisu probušene.

Standardne dimenzije FZ, AFZV *

B	385 - 1885 mm, u koracima po 200mm
H	300 - 1800 mm, u koracima po 150mm

* moguće su izvedbe svih kombinacija B x H

Efektivna površina žaluzine je otprilike 60 % B x H



Dimenzije B > 1885 mm ili H > 1800 mm

$$B = 2B1 + 90; H = 2H1 + 90$$

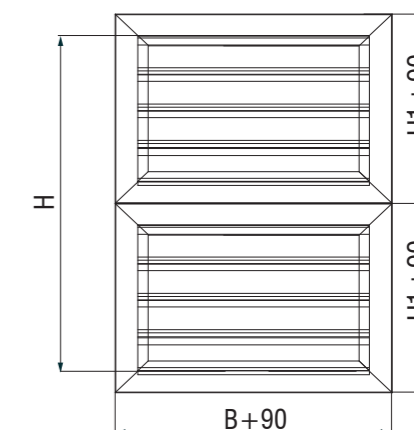
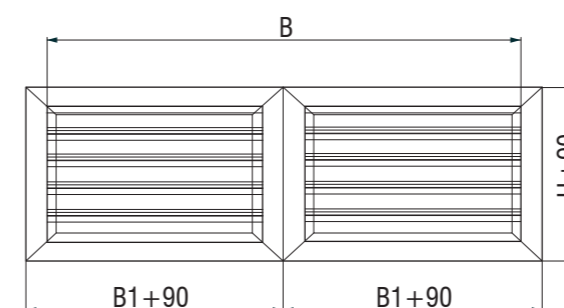
Primjer:

$$B = 1785 \text{ mm}$$

$$H = 3400 \text{ mm}$$

$$H1 = 2H1 + 90$$

$$H1 = (H - 90)/2 = (3400 - 90)/2 = 1655$$


Oznake:

V [m ³ /h]	- protok zraka	v _h [m/s]	- Srednja brzina mlaza između dva distributera na udaljenosti h
V _n [m ³ /h]	- nominalni protok zraka	Δp [Pa]	- ukupni pad tlaka
V _{uk} [m ³ /h]	- ukupna količina zraka u kretanju	t _p [°C]	- temperatura zraka u prostoriji
h [m]	- udaljenost između zone boravka i ravnine istrujavanja	t _z [°C]	- temperatura dobavnog zraka
H [m]	- visina prostorije	t _n [°C]	- temperatura zraka u mlazu
A, B [m]	- razmak između anemostata	Δt _z [°C]	- (t _z - t _p)
x [m]	- udaljenost od zida	Δt _L [°C]	- (t _n - t _p)
L [m]	- ukupni domet mlaza (x + h)	i	- indukcija V _{uk} /V
A _{ef} [m ²]	- efektivna istrujna površina	L _{WA} [dB(A)]	- razina zvučne snage
v _{ef} [m/s]	- efektivna istrujna brzina		
v _L [m/s]	- srednja brzina mlaza na udaljenosti L od difuzora		
L v _{Lmax} [m/s]	- Maksimalna brzina mlaza na udaljenosti L od difuzora		

AFZM

- Izrađena od Al profila eloksiranih u prirodnoj boji aluminija
- Pocičnana žičana mrežica na stražnjoj strani
- Ugradnja u zid, vijcima

Opcije:

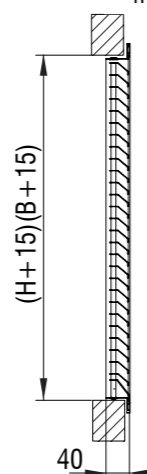
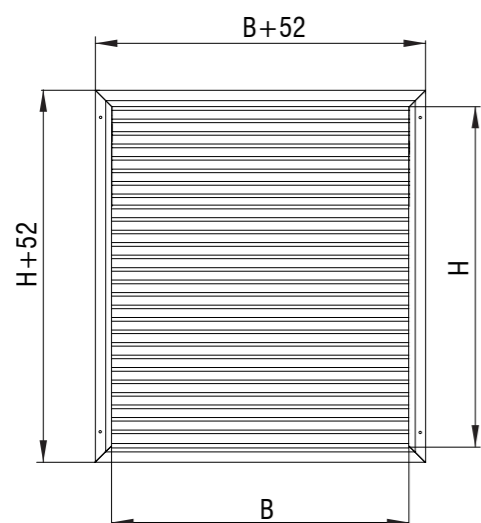
- Ugradbena rama
- RAL...

Standardne dimenzije AFZM*

B	297 - 1197 mm, u koracima po 100mm
H	197 - 697 mm, u koracima po 100mm

* moguće su izvedbe svih kombinacija B x H

Efektivna površina žaluzine je otprilike 50 % od B x H.

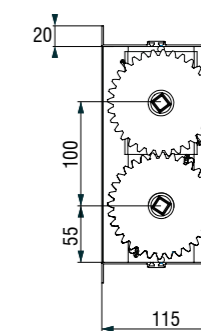
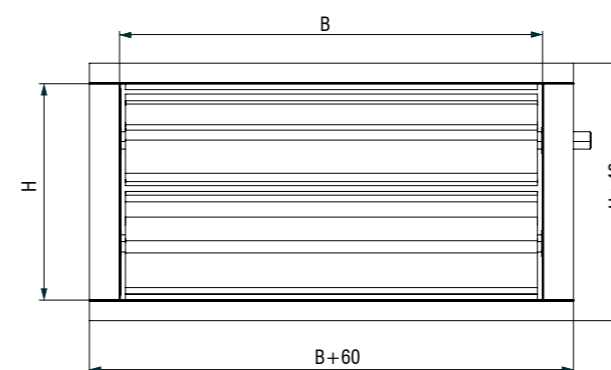


ARZ

- Izrađena od ekstrudiranih aluminijskih profila
- Protuhodne lamele
- Posebno profilirana guma, ugrađena u rubove lamela, omogućuje odlično brtvljenje cijelog presjeka žaluzine
- Pogonski zupčanci i ležajevi izrađeni su od ABS-a
- $\Delta p_{max} = 600 \text{ Pa}$; $t_{max} = 70^\circ\text{C}$

Standardne dimenzije ARZ*

B	400 - 2400 mm, u koracima po 200mm
H	210 - 1510 mm, u koracima po 100mm



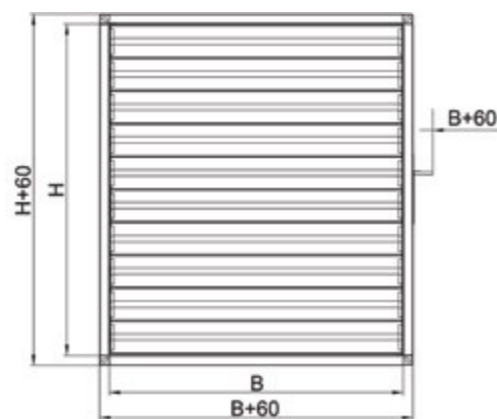
ZRZ12 / RZ12

- Izrađena od pocinčanog čeličnog lima, pogonski zupčanci i ležajevi od ABS-a.
- Širina okvira RZ12 - 120 mm
- Protuhodne lamele
- $\Delta p_{max} = 1000 \text{ Pa}$; $t_{max} = 70^\circ\text{C}$

Standardne dimenzije RZ*

B	200 - 1400 mm, u koracima po 100mm
H	215 - 1015 mm, u koracima po 100mm

* moguće su izvedbe svih kombinacija B x H



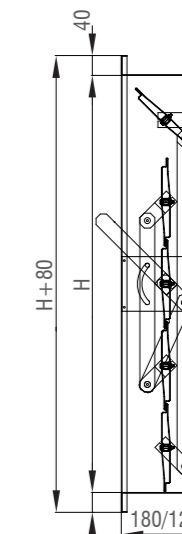
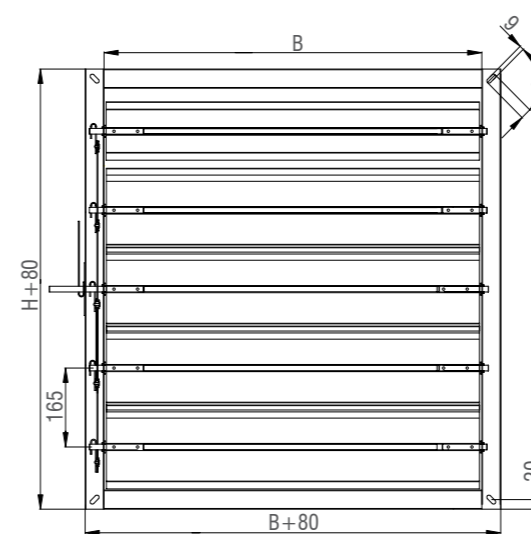
RZO

- Ojačana regulacijska žaluzina
- Izrađena od profiliranog čeličnog lima, profilirana i ojačana krilca od čeličnih profila, mjedeni ležajevi
- Širina okvira RZ012 - 120 mm
RZ018 - 180 mm
- Protuhodne lamele

Standardne dimenzije RZ*

B	400 - 2000 mm, u koracima po 200mm
H	345 - 1995 mm, u koracima po 195mm

* moguće su izvedbe svih kombinacija B x H





PZ

- PZ - okvir izrađen od Al profila eloksiranih u boji aluminija, lamele od aluminijskog lima.
- Kanalska izvedba - okvir od pocinčanog čeličnog lima
- Ugradnja u zid ili u kanal vijcima

Opcije

- Tlačna (PZ-T)
- Usisna (PZ-S)
- Kanalska (PZ-K)
- S prijelazom na okrugli kanal (PZ-O)
- Ugradbena rama (UR)



ZP

- Izrađena od pocinčanog čeličnog lima
- Ugradnja direktno u ugradbeni otvor pomoću sidrenih pera

Primjena

- Odvajanje pijeska iz struje zraka.
- Pri ugradnji obratiti pažnju na ispravan položaj žaluzine
- Prosječan učinak zadržavanja dobiven testom je 80% čestica veličine 20 - 50 μm , ili 50% čestica veličine 1 - 70 μm

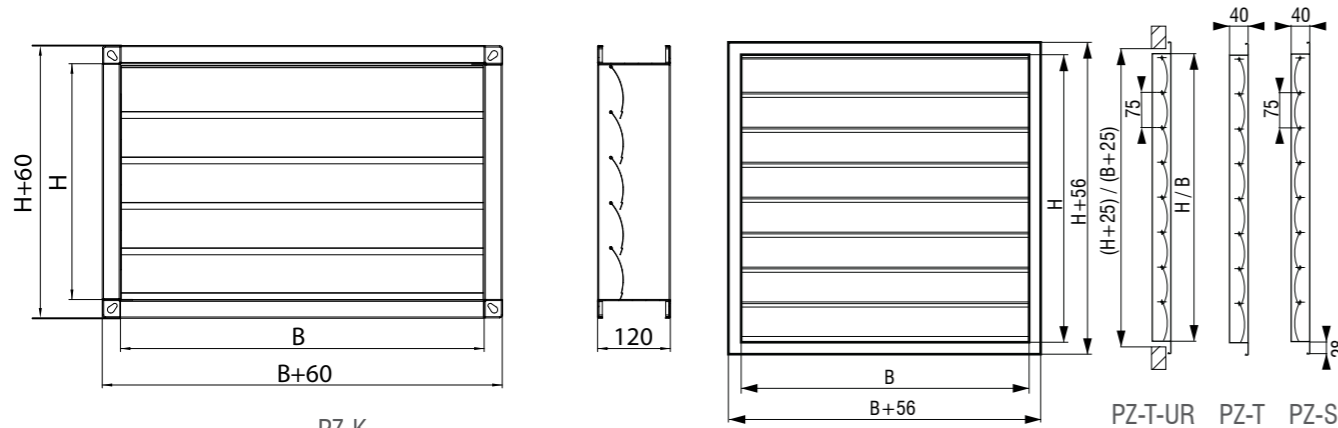
Opcije

- RAL...

Standardne dimenzije ZP*

B	300 - 2250 mm, u koracima po 150mm
H	300 - 2250 mm, u koracima po 150mm

* moguće su izvedbe svih kombinacija B x H



Standardne dimenzije PZ-T, PZ-S, PZ-K*

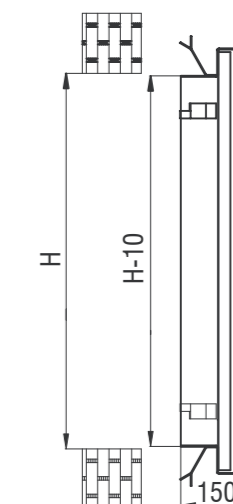
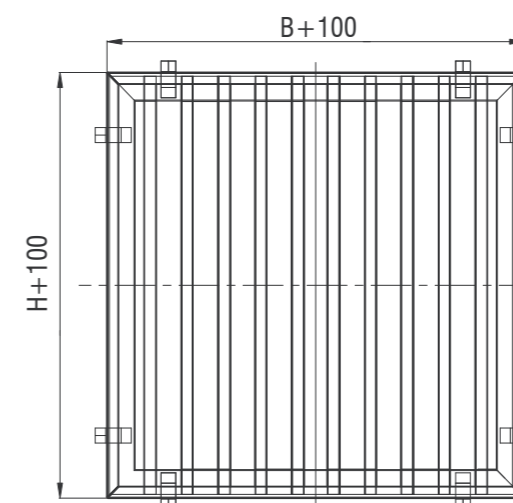
B	200 - 1600 mm, u koracima po 200mm
H	240 - 1590 mm, u koracima po 75mm

* moguće su izvedbe svih kombinacija B x H

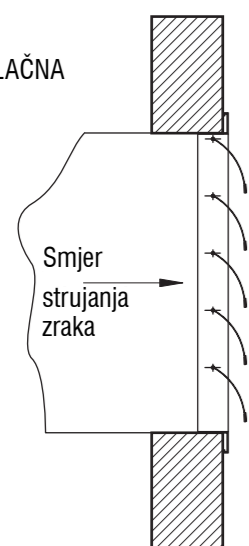
Standardne dimenzije PZ-T/O*

B	330 - 730 mm, u koracima po 50mm
øD	300 - 700 mm, u koracima po 50mm

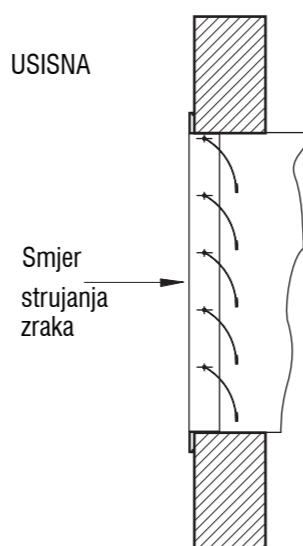
* moguće su izvedbe svih kombinacija B x H



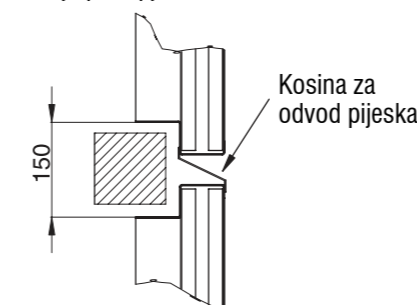
TLAČNA



USISNA

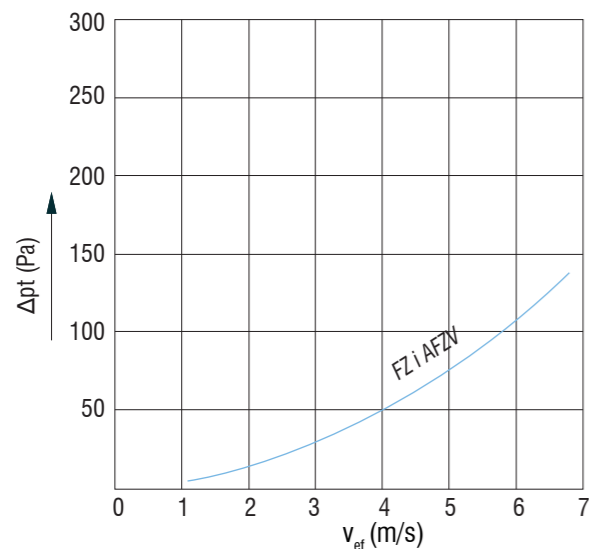


Primjer vertikalnog spajanja dvije protupješčane žaluzine

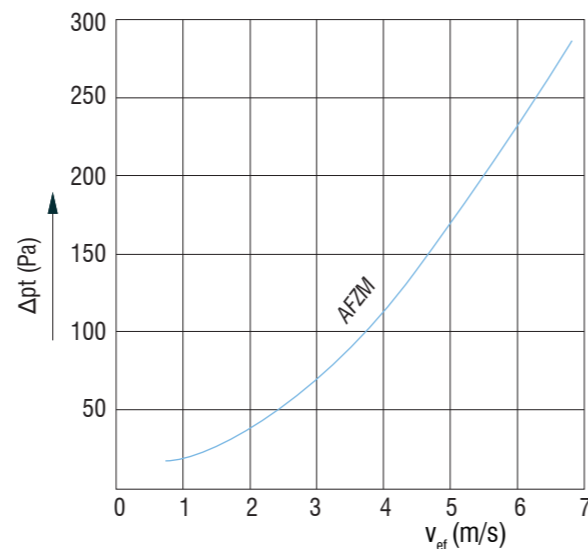


IZBORNI DIJAGRAMI

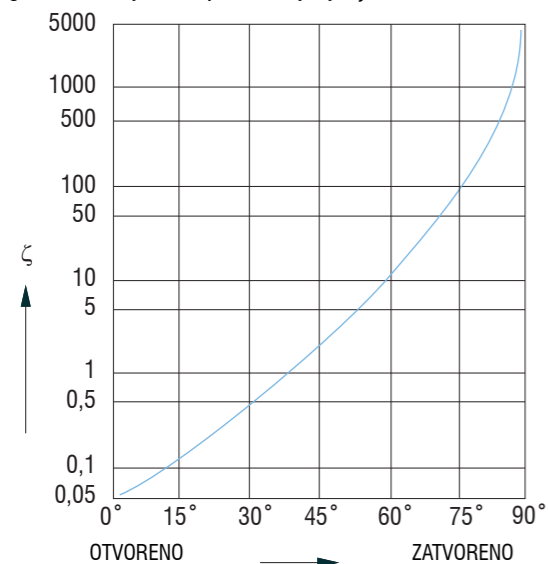
Dijagram pada tlaka FZ



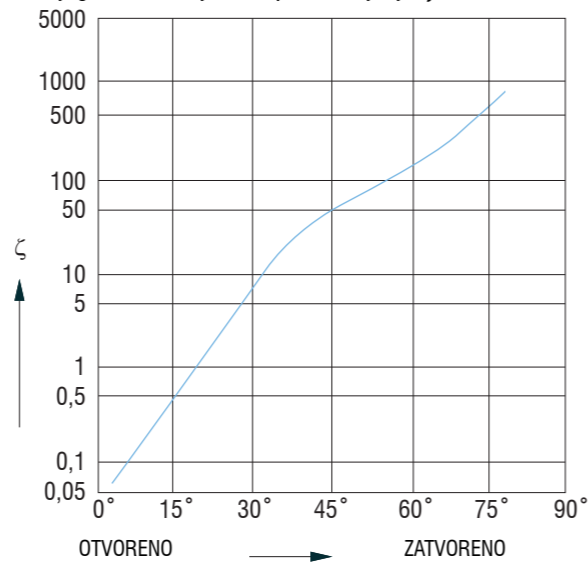
Dijagram pada tlaka AFZM, AFZV



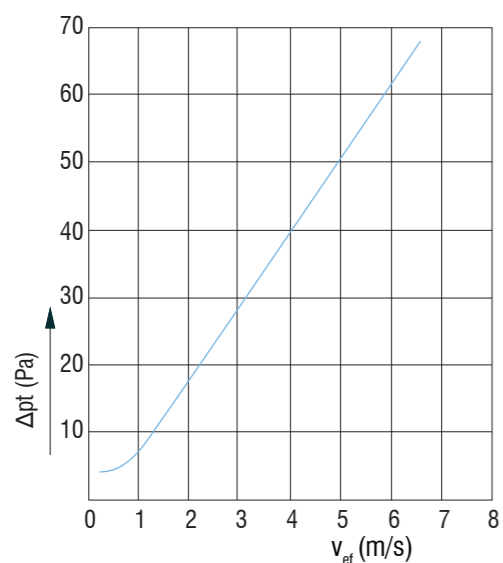
Dijagram koeficijenta otpora strujanja ζ za FZ



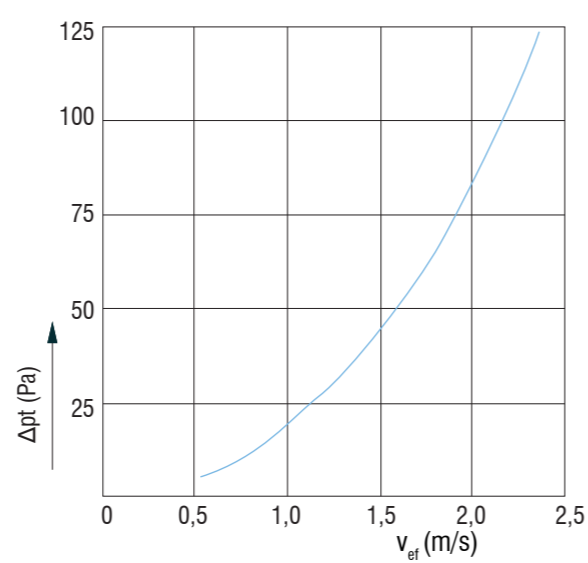
Dijagram koeficijenta otpora strujanja ζ za ARZ



Dijagram pada tlaka PZ



Dijagram pada tlaka ZP



Oznaka za narudžbu:

Tip žaluzine	AFZM - 1785X1500 - UR - M230 - OZ
FZ, AFZV, AFZM, RZ12, RZ0, ARZ, PZ-T, PZ-S, PZ-K, PZ-T/O, ZP	
Dimenzije	
Ugradbena rama	
Pogon (RZ, ARZ)	
- R, ručni pogon	
- M 24, elektromotorni pogon 24 V	
- M 230, elektromotorni pogon 230 V	
Regulacija (RZ, ARZ)	
- OZ (dvopoložajna regulacija)	
- K (kontinuirana regulacija)	
- F (povratna opruga)	

*Vijci se ne isporučuju